

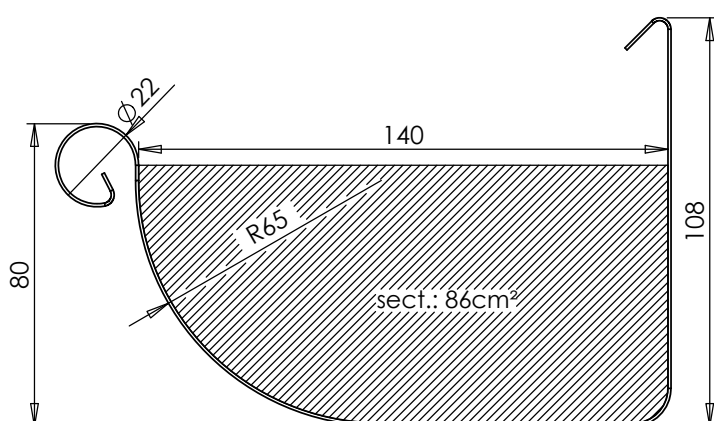
# TECHNISCHE FICHE

## HANGGOOT HALF ROND RECHT GRR ZONDER SLAB



art nr	materiaal	dikte	lengte	gewicht
GRR-K7	koper (NEN-EN1172)	0.7 mm	5 m	11.2 kg
GRR-Z8	zink (NEN-EN988)	0.8 mm	5 m	10.4 kg
GRR-A8	zink donkergrijs (NEN-EN988)	0.8 mm	5 m	10.4 kg
GRR-Q8	zink lichtgrijs (NEN-EN988)	0.8 mm	5 m	10.4 kg

De bevestiging van de hanggoten gebeurt met goothaken.



Synoniem van KWALITEIT en  
SERVICE

APOK KAMPENHOUT  
administratieve hoofdzetel  
Oudestraat 11, B-1910 Kampenhout  
Tel.: +32 (0)16 61 72 62 - Fax: +32(0)16 61 72 81  
Website: [www.apok.be](http://www.apok.be) - E-mail: [info@apok.be](mailto:info@apok.be)

